

HEINNER

TELESKOPSKA KAPULJAČA ZA ŠPORET

Model:

HTCH-490GBK / HTCH-490IKS



- Teleskopska napa za šporet
- Usisna snaga: 413,5 m³/h
- Boja: crna / inok

www.heinner.ro

Hvala vam što ste kupili ovaj proizvod!

I. UVOD

Pre upotrebe uređaja, pažljivo pročitajte ovo uputstvo za upotrebu i čuvajte ga za buduću upotrebu.

Ovo uputstvo za upotrebu je dizajniran da vam pruži sva potrebna uputstva u vezi sa instalacijom, korišćenje i održavanje uređaja.

Da biste pravilno i bezbedno upravljali uređajem, pažljivo pročitajte ovo uputstvo za upotrebu pre instalacije i upotrebe.

II. SADRŽAJ VAŠEG PAKETA



- Teleskopska napa za šporet
- Uputstvo za upotrebu
- Garantni list

III. MERE PREDOSTROŽNOSTI

Ovaj priručnik objašnjava pravilnu instalaciju i upotrebu vašeg šporet, pažljivo ga pročitajte pre upotrebe, čak i ako ste upoznati sa proizvodom. Priručnik treba čuvati na sigurnom mestu za buduću upotrebu.

- **Nikada ne radite:**
- Ne pokušavajte da koristite napa za šporet bez filtera za masnoću ili ako su filteri preterano masni!
- Ne postavljajte iznad štednjaka sa roštiljem na visokom nivou.
- Ne ostavljajte tiganje bez nadzora tokom upotrebe, jer pregrejane masti ili ulja mogu da se zapale.
- Nikada ne ostavljajte otvoreni plamen ispod nape.



- Ako je napa za šporet oštećena, ne pokušavajte da je koristite.
- Ne flambirajte ispod nape.
- Oprez: Dostupni delovi mogu postati vrući kada se koriste sa aparatima za kuvanje.
- Minimalno rastojanje između potporene površine za posude za kuvanje na ploči za kuvanje i najnižeg dela nape. (Kada se napa za štednjak nalazi iznad gasnog uređaja, ovo rastojanje mora biti najmanje 65 cm).
- Vazduh se ne sme ispuštati u dimnjak koji se koristi za ispuštanje isparenja iz uređaja koji sagorevaju gas ili druga goriva. Opseg nape i drugi kuvanje dima ekstraktori mogu negativno uticati na bezbedan rad uređaja koji sagorevaju gas ili druga goriva (uključujući i one u drugim prostorijama) zbog povratnog toka gasova sagorevanja. Ovi gasovi potencijalno mogu dovesti do trovanja ugljen monoksidom. Nakon ugradnje haube ili drugog ekstraktora dima za kuvanje, rad otvorenih gasnih uređaja treba da testira nadležna osoba kako bi se osiguralo da se ne dogodi povratni protok gasova sagorevanja.



- **Uvek treba uraditi:**
- Važno! Uvek isključite napajanje električnom energijom na mreži tokom instalacije i održavanja, kao što je zamena sijalice.
- Napa za štednjak mora biti postavljena u skladu sa uputstvima za instalaciju i sva merenja moraju biti praćena.
- Sve instalacijske radove mora obavljati nadležna osoba ili kvalifikovani električar.
- Pažljivo odložite ambalažni materijal. Deca su ranjiva na to.
- Obratite pažnju na oštre ivice unutar nape, posebno tokom instalacije i čišćenja.
- Uverite se da kanali nemaju krivine oštrije od 90 stepeni jer će to smanjiti efikasnost nape.
- Upozorenje: Neinstaliranje vijaka ili uređaja za pričvršćivanje u skladu sa ovim uputstvima može dovesti do električnih opasnosti.

- Upozorenje: Pre dobijanja pristupa terminalima, svi krugovi za snabdevanje moraju biti isključeni.
- Uvek stavljajte poklopce na lonce i tave kada kuvate na plinskom štednjaku.
- Kada je u režimu ekstrakcije, vazduh u prostoriji se uklanja od strane nape. Uverite se da se poštuju odgovarajuće mere ventilacije. Kuhinjska napa uklanja mirise iz prostorije, ali ne i paru.
- Mora postojati adekvatna ventilacija prostorije kada se napa koristi istovremeno sa uređajima koji sagorevaju gas ili druga goriva.
- Kuhinjska napa je samo za kućnu upotrebu.
- Ako je kabl za napajanje oštećen, mora ga zameniti proizvođač, njegov serviser ili slično kvalifikovane osobe kako bi se izbegla opasnost.
- Ovaj uređaj mogu koristiti deca uzrasta od 8 godina i više i osobe sa smanjenim fizičkim, senzornim ili mentalnim sposobnostima ili nedostatkom iskustva i znanja ako su dobili nadzor ili instrukcije u vezi sa korišćenjem uređaja na bezbedan način i razumeju opasnosti uključene. Deca ne smeju da se igraju sa aparatom. Čišćenje i održavanje korisnika ne smeju vršiti deca bez nadzora.
- Oprez: Uređaj i njegovi dostupni delovi mogu se zagrejati tokom rada. Pazite da ne dodirnete grejne elemente. Deca mlađa od 8 godina treba da se drže podalje osim ako nisu pod stalnim nadzorom.
- Postoji opasnost od požara ako se čišćenje ne vrši u skladu sa uputstvima.
- Propisi koji se odnose na ispuštanje vazduha moraju biti ispunjeni.
- Očistite svoj uređaj periodično prateći metod dat u poglavlju Održavanje.
- Iz bezbednosnih razloga, molimo vas da koristite samo istu veličinu vijka za pričvršćivanje ili montažu koji se preporučuju u ovom uputstvu za upotrebu.
- Što se tiče detalja o načinu i učestalosti čišćenja, pogledajte odeljak za održavanje i čišćenje u uputstvu za upotrebu.
- Čišćenje i održavanje korisnika ne smeju vršiti deca bez nadzora.
- Kada je kuhinjska napa i uređaji koji se snabdevaju energijom osim električne energije istovremeno u funkciji, negativni pritisak u prostoriji ne sme da prelazi 4 Pa (4 k 10-5 bara).
- Upozorenje: Opasnost od požara. Ne skladištite predmete na površinama za kuvanje.
- Parni čistač se ne koristi.
- Nikada ne pokušavajte da ugasite vatru vodom, već isključite aparat, a zatim pokrijte plamen npr. poklopcem ili vatrogasnim ćebetom.

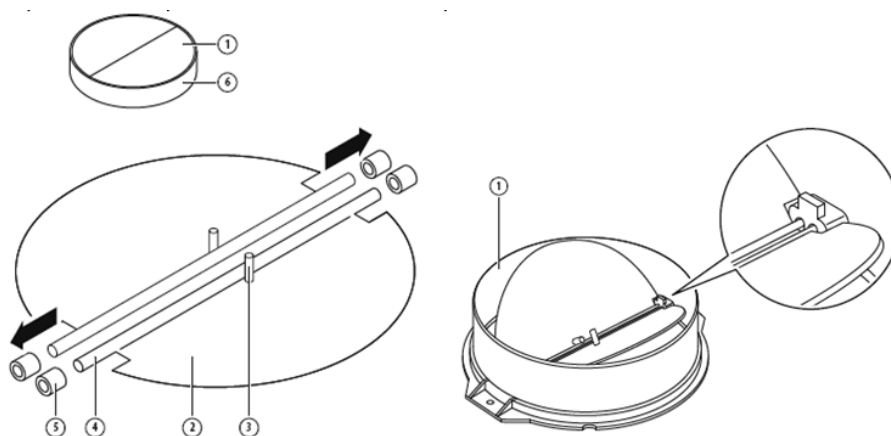
IV. INSTALACIJA

Montaža V-poklopca

Ako napa za štednjak nema sklopljen V-poklopac 1, trebalo bi da montirate polu-delove na njegovo telo. Slike pokazuju samo primer kako montirati V-poklopac, jer utičnica može varirati u zavisnosti od različitih modela i konfiguracija.

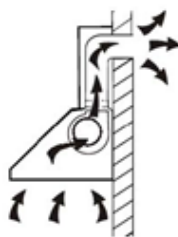
- Da biste montirali V-poklopac KSNUMKS, trebalo bi:
- Montirajte dva polu-dela 2 u telo 6.
- Pin 3 treba da bude orijentisan na vrh.
- Osa 4 treba umetnuti u rupe 5 na telu.

Ponovite sve operacije za 2. polu-deo.

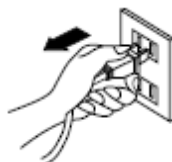


A. Zidna montaža

Ako imate izlaz spolja, vaš štednjak može biti povezan kao na slici ispod pomoću kanala za ekstrakciju (emajl, aluminijum, fleksibilna cev ili nezapaljivi materijal sa unutrašnjim prečnikom od 150mm).



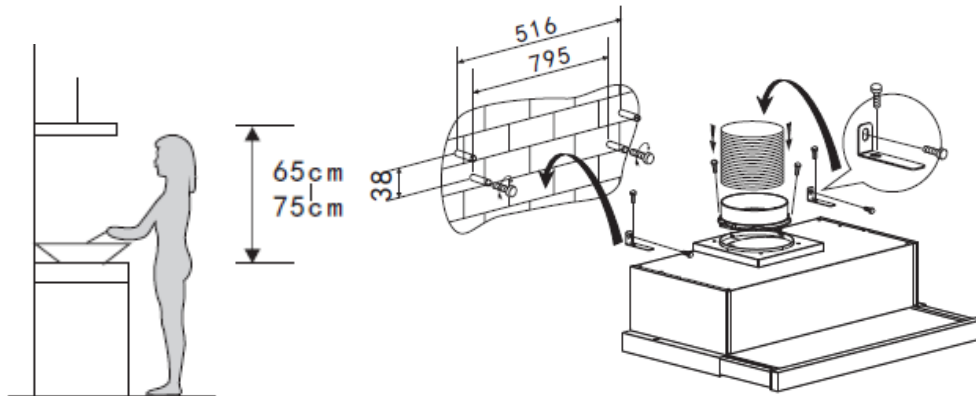
Pre instalacije, isključite uređaj i isključite ga iz utičnice.



1. Kuhinjske nape treba postaviti na udaljenosti od 65-75cm od površine za kuhanje radi najboljeg efekta.
2. Da biste instalirali na zid, izbušite 4 rupe \varnothing 8mm na odgovarajućem mestu u skladu sa središnjim rastojanjem rupe u zadnjem delu nape.

3. Ubacite maticu u rupe.
4. Ubacite vijke u matice i zategnite.
5. Objesite napa na fiksne vijke.

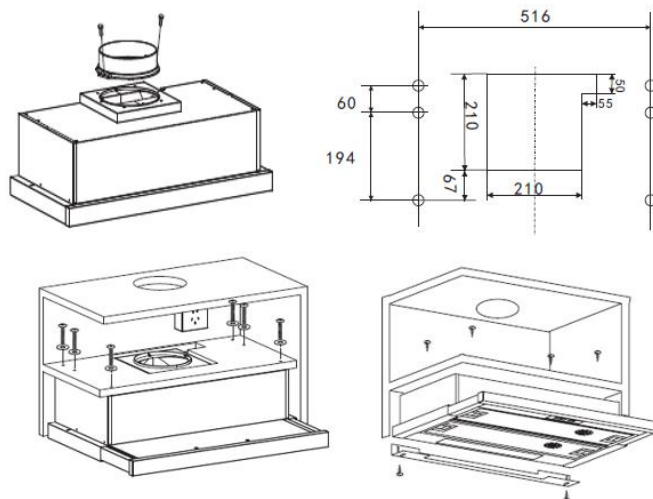
Pričvrstite jednosmerni ventil na napa. Položite ekspanzijsku cev (nije uključena) na ventilu. Podignite ekspanzijsku cev dok ne izađe iz zida kroz rupu na zidu.



B. Kabinet Montaža

2. 1. Pričvrstite jednosmerni ventil na napa.
3. Izbušite 6 rupa \varnothing 4mm na dnu visećeg ormara.

Stavite jednosmerni ventil na izlaz za vazduh iz nape, a zatim instalirajte napa na dno ormara, zategnite napa sa priloženim M4 vijcima i ravnim podloškama.

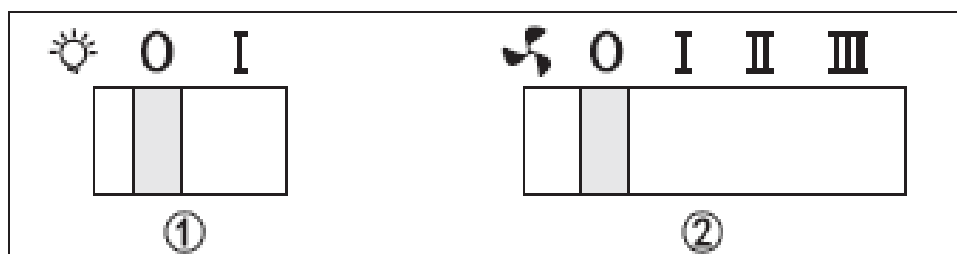


4. Instalirajte podešenu ploču na dnu haube kako biste sprečili jaz između haube i ormara.
5. Položite ekspanzijsku cev (nije uključena) na ventilu. Podignite ekspanzijsku cev dok ne izađe iz zida kroz rupu na zidu.

Upozorenje:

- Iz bezbednosnih razloga, molimo vas da koristite samo istu veličinu vijaka za pričvršćivanje ili montažu koji se preporučuju u ovom uputstvu za upotrebu.
- Neuspeh da instalirate zavrtnje ili uređaj za pričvršćivanje u skladu sa ovim uputstvima može dovesti do električnih opasnosti.

V. OPERACIJA



Postoje 3 brzine za motor i prekidač za uključivanje / isključivanje lampe.

1. Lampa – Uključite / isključite svetlo

"O" – za isključivanje svetla.

"I" – za uključivanje svetla.

Snaga – Izvucite fioku, uključite; Gurnite u fioku, isključite napajanje.

2. Brzina – izaberite brzinu koja odgovara uslovima kuvanja

"O" – za isključivanje motora.

Niska (I) – lagano prženje/ključanje

Srednje (II) – prženje/kuvanje u voku/jako ključanje

High (III) – roštiljanje, intenzivno prženje i kuvanje u voku

Snaga – Izvucite fioku, uključite; Gurnite u fioku, isključite napajanje.

VI. REŠAVANJE PROBLEMA

Krivica	Mogući uzrok	Rešenje
Svetlo upaljeno, ali motor ne radi	Prekidač ventilatora isključen	Izaberite položaj prekidača ventilatora.
	Prekidač ventilatora nije uspeo	Kontakt servisni centar.
	Motor nije uspeo	Kontakt servisni centar.
Svetlo ne radi, motor ne radi	Kućni osigurači su pregoreli	Reset/Zamenite osigurače.
	Mrežni kabl za napajanje je labav ili isključen	Uključite utičnicu.
Curenje ulja	Jednosmerni ventil i izlaz nisu čvrsto zatvoreni	Skinite jednosmerni ventil i zapečatite zaptivačem.
	Curenje iz priključka dimnjaka i poklopca	Uzmite dimnjak dole i zapečatite.
Svetla ne rade	Slomljene ili neispravne sijalice	Zamenite sijalice po ovome Uputstva.
Nedovoljno usisavanje	Udaljenost između nape i vrha gasa je predaleko	Vratite napa na odgovarajuću udaljenost.
Kuhinjska napa se naginje	Vijak za pričvršćivanje nije dovoljno zategnut	Zategnite vijak za vješanje i učinite ga vodoravnim.



Napomena: Sve električne popravke ovog uređaja moraju biti u skladu sa vašim lokalnim, državnim i saveznim zakonima. Molimo vas da kontaktirate servisni centar ako imate bilo kakve sumnje pre nego što preduzmete bilo šta od gore navedenog. Uvek isključite uređaj iz izvora napajanja prilikom otvaranja jedinice.

VII. ČIŠĆENJE I ODRŽAVANJE

Oprez:

- Pre održavanja ili čišćenja, napa za štednjak treba isključiti iz električne mreže. Uverite se da je napa za šporet isključena u zidnoj utičnici i da je utikač uklonjen.
- Spoljne površine su podložne ogrebotinama i ogrebotinama, pa sledite uputstva za čišćenje kako biste osigurali najbolji mogući rezultat bez oštećenja.

OPŠTE

Čišćenje i održavanje treba vršiti sa hladnim uređajem, posebno prilikom čišćenja. Izbegavajte ostavljanje alkalnih ili kiselih supstanci (sok od limuna, sirće itd.) Na površinama.

NERĐAJUĆI ČELIK

Nerđajući čelik se mora redovno čistiti (npr. Nedeljno) kako bi se osigurao dug životni vek. Osušite čistom mekom krpom. Može se koristiti specijalizovana tečnost za čišćenje od nerđajućeg čelika.

Napomena: Uverite se da se brisanje vrši zajedno sa zrnom nerđajućeg čelika kako biste sprečili pojavu bilo kakvih ružnih ukrštenih grebanja.

KONTROLNA TABLA POVRŠINA

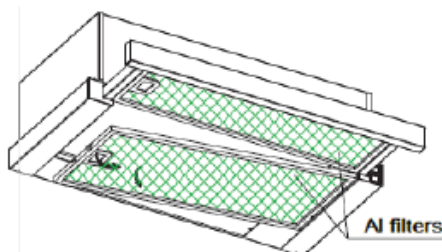
Umetak kontrolna tabla se može očistiti toplom vodom sa sapunom. Uverite se da je krpa čista i dobro iscedena pre čišćenja. Koristite suhu meku krpu da biste uklonili višak vlage koja je ostala nakon čišćenja.

Važno: Korišćenje neutralnih deterdženata i izbegavajte upotrebu jakih hemikalija za čišćenje, jakih deterdženata za domaćinstvo ili proizvoda koji sadrže abrazive, jer će to uticati na izgled uređaja i potencijalno ukloniti bilo kakvo štampanje umetničkih dela na kontrolnoj tabli i poništiti garanciju proizvođača.

FILTERI ZA MASNOĆU

Mrežasti filteri se mogu čistiti ručno. Potopite ih oko 3 minuta u vodi sa blagim deterdžentom, a zatim ga nežno četkajte mekom četkom. Ne primenjujte previše pritiska kako biste izbegli bilo kakvo oštećenje. (Ostavite da se prirodno osuši od direktne sunčeve svetlosti)

Filtere treba prati odvojeno od posuđa i kuhinjskog pribora. Preporučljivo je da ne koristite sredstvo za ispiranje.



INSTALIRANJE FILTERA ZA MASNE MREŽE

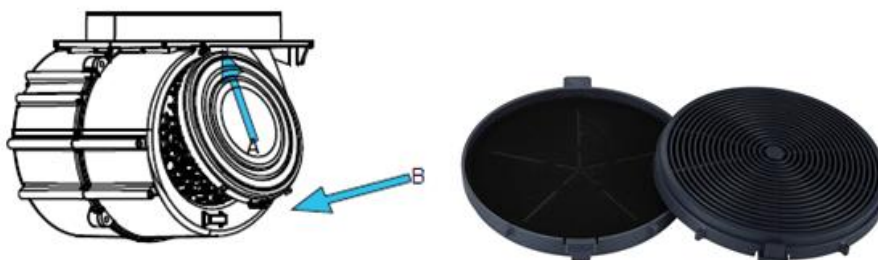
- Da biste instalirali filtere za sledeća četiri koraka:
- Ugao filter u otvore na zadnjoj strani haube.
- Pritisnite dugme na dršci filtera.
- Otpustite ručicu kada se filter uklapa u položaj mirovanja.

Ponovite postupak da biste instalirali sve filtere.

CARBON FILTER (nije uključen u paket)

- Filter sa aktivnim ugljem može da se koristi za hvatanje mirisa. Obično filter sa aktivnim ugljem treba menjati svakih 3 do 6 meseci u skladu sa vašim navikama kuvanja. Postupak instalacije filtera sa aktivnim ugljem je sledeći:
- Stavite pin ugljeničnog filtera u pravougaonu rupu ventilatora (prema strelici A prikazanoj ispod)
- Gurnite drugu stranu ugljeničnog filtera prema ventilatoru da bi bio ravan (kao što je prikazano na strelici B), a zatim pritisnite filter u ventilator.

Ako želite da uklonite filter, pritisnite zatvarač filtera i uklonite ga okretanjem u smeru suprotnom od kazaljke na satu.



- Nota:
- Uverite se da je filter sigurno zaključan. U suprotnom, to bi se olabavilo i izazvalo opasnost.

Kada je pričvršćen filter sa aktivnim ugljem, usisna snaga će biti smanjena.

- **ZAMENA SIJALICA**
- Sijalica mora biti zamenjena od strane ovlašćenog servisa ili slično kvalifikovanih lica.
- Uvek isključite napajanje električnom energijom pre izvođenja bilo kakvih operacija na uređaju. Kada rukujete sijalicom, uverite se da je potpuno ohladi pre bilo kakvog direktnog kontakta sa rukama.

Kada rukujete sijalicama, držite krpom ili rukavicama kako biste osigurali da znoj ne dođe u kontakt sa sijalicom, jer to može smanjiti životni vek sijalice.

- Nota:
- Pre nego što promenite svetla, uverite se da je uređaj isključen i isključen.

Zaštitite se od opasnosti prilikom promene svetla, kao što je nošenje rukavica.

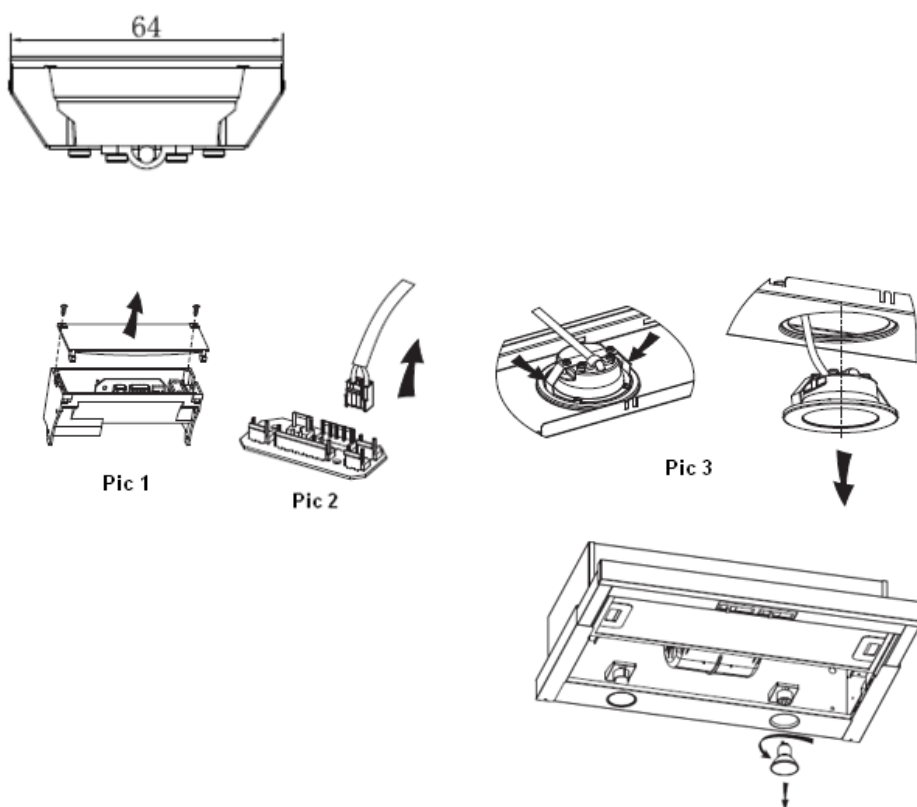
Promena svetla:

- Uklonite filter za masnoću.
- Saznajete razvodnu kutiju, odvrnite zavrtnje na poklopcu razvodne kutije, a zatim skinite poklopac razvodne kutije. (Ako postoji žica pritiskom ploča koja je pritisnula svetlo žicu, žice pritiskom ploča treba prvo da se demontira). Pogledajte sliku 1.
- Saznajete terminal svetle priključne žice i izvucite ga. Pogledajte sliku 2.
- Koristite alat ili ruku da pritisnete opružni krhotine obe strane LED svetla iznutra, dok se svetlo ne pritisne, a zatim lagano povucite svetlo povezivanje žice napolje, pogledajte sliku 3.

Primenite obrnutu proceduru da biste ponovo instalirali svetlo.

- LED moduli – okrugla lampa
- Maksimalna snaga: 2x1.5V
- Opseg napona: AC 220-240V

Dimenzije:



VIII. TEHNIČKA KARTICA

Usisna snaga:	413.5 m ³ /h
Motor	1 x 105V
Boja:	Crna / od nerđajućeg čelika

**Ekološki prihvatljivo odlaganje**

Možete pomoći u zaštiti životne sredine!

Imajte na umu da poštujete lokalne propise: predajte neradnu električnu opremu odgovarajućem centru za odlaganje otpada.



HEINNER je registrovani zaštitni znak Network One Distribution SRL. Ostali brendovi i nazivi proizvoda su zaštitni znaci ili registrovani zaštitni znakovi njihovih vlasnika.

Nijedan deo specifikacija ne može biti reprodukovan u bilo kom obliku ili na bilo koji način ili se koristi za pravljenje bilo kakvih derivata kao što su prevođenje, transformacija ili adaptacija bez dozvole NETWORK ONE DISTRIBUTION.

Autorsko pravo © 2013 Network One Distribution. Sva prava zadržana.

www.heinner.com, <http://www.nod.ro>

<http://www.heinner.com>, <http://www.nod.ro>



Ovaj proizvod je u skladu sa normama i standardima Evropske zajednice

Uvoznik: Network One Distribution

3-5 Marsel Iancu ulica, Bukurešt, Rumunija

Objavljeno: +40 21 211 18 56, www.heinner.com, www.nod.ro